

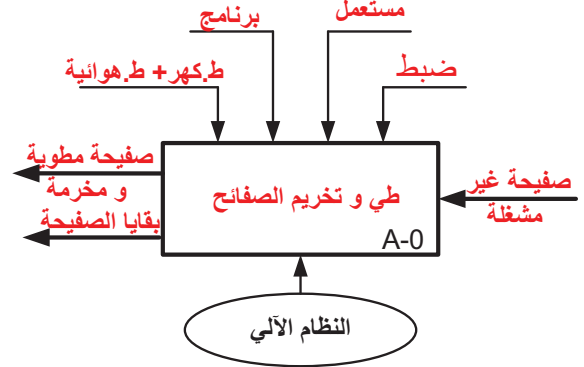
سلم التنقيط للموضوع: نظام آلي لطى وتخريم الصفائح					
2.4-دراسة تحضير المشروع: 06 نقاط			1.4-دراسة تصميم المشروع: 14 نقطة		
المجموع	مجزأة	عناصر الإجابة	المجموع	مجزأة	عناصر الإجابة
4,2		أ- تكنولوجيا لوسائل وطرق الصنع	8,8		أ - التحليل الوظيفي والتكنولوجي
	5x0,1	1- شرح التعيين		8x0,1	1- مخطط الوظيفة (A-0) للنظام
	0,2	2- شرح مبدأ الحدادة		3x0,1	2- المخطط (FAST)
	2x0,1	3- تسجيل أبعاد الخام		0,2	3- مخطط الدورة الوظيفية
	7x0,1	4- جدول المواصفات		10x0,1	4- جدول الوصلات الحركية
	10x0,1	5- السير المنطقي للصنع		8x0,1	5- الرسم التخطيطي الحركي
		6 - رسم المرحلة الجزئي 400			6 - التحديد الوظيفي للأبعاد
	0,4	الوضعية الإيزوستاتية		3x0,1	1.6- حساب التوافق + الاستنتاج
	2x0,1	تمثيل أدوات القطع		0,6	2.6- سلسلة بعد الشرط JA.
	2x0,1	تمثيل حركة القطع وحركة التغذية	6,7		7 - دراسة المدرجات
		7 - ملء الجدولين		2x0,1	1.7- تبرير اختيار المدرجات
	2x0,1	أبعاد الصنع		2x0,1	2.7- نوع التركيب مع التبرير
	2x0,1	أدوات المراقبة			8- دراسة عناصر النقل
	2x0,1	سرعة الدوران		11x0,1	1.8- جدول المميزات + المعادلات
	2x0,1	سرعة التغذية		2x0,2	2.8- النسبة الإجمالية للنقل «rg»
1,8		ب-تكنولوجيا الأنظمة الآلية		2x0,2	3.8- سرعة دوران عمود الخروج(20)
	14x0,1	1- المخطط GRAFCET مستوى 2		2x0,2	4.8 - حساب المزدوجة المحركة
	0,4	2- ربط الدافعة مع الموزع			9 - دراسة مقاومة المواد
				3x0,2	1.9- حساب الجهود القاطعة (T)
			2,1	3x0,3	2.9- حساب عزوم الانحناء (Mf)
				3x0,1	منحنى الجهود القاطعة (T)
				3x0,1	منحنى عزوم الانحناء (Mf)
			5,2		ب - التحليل البنوي
					• الدراسة التصميمية الجزئية
			3,2	6x0,3	تحقيق الوصلة المتمحورة
				0,2	تمثيل المدرجات
				3x0,3	تحقيق الوصلة الاندماجية
				3x0,1	تسجيل التوافقات
			2,0		• الدراسة التعريفية الجزئية
				5x0,1	الأقطار الوظيفية
				12x0,1	السماعات الهندسية
				3x0,1	الخشونة

ملاحظة: تقبل كل الإجابات الصحيحة غير الواردة في التصحيح النموذجي.

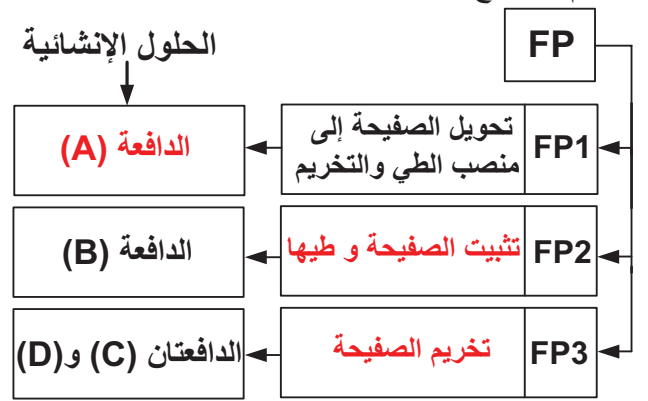
1.4-دراسة تصميم المشروع:

أ - التحليل الوظيفي والتكنولوجي:

1- مخطط الوظيفة الإجمالية للعبة (A-0) للنظام:



2-المخطط (FAST) للوظيفة الرئيسية (FP) طي وتخريم الصفائح:



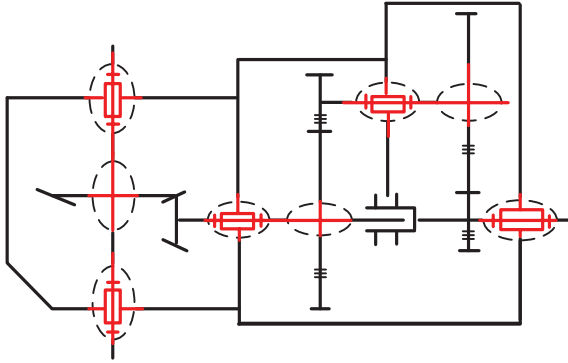
3- مخطط الدورة الوظيفية:



4- جدول الوصلات الحركية:

القطع	اسم الوصلة	الوسيلة
1 / (5+3)	محورية	مدرجة + غمد ذو إبر
5 / 27	محورية	وسادات 28
25 / 8	محورية	مدرجات 13 + 14
20 / 24	اندماجية	خابور + سند + لجاف
27 / 30	اندماجية	مرزة 32

5- الرسم التخطيطي الحركي للمخفض:



6- التحديد الوظيفي للأبعاد:

1.6- الوسادة (28) مركبة مع الهيكل (5) بتوافق

.Ø32H7p6

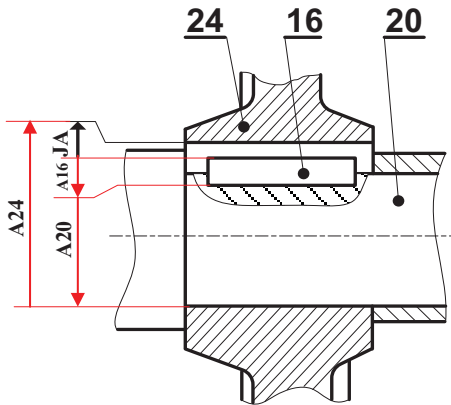
حساب التوافق:

$$J_{\max} = 0,025 - 0,026 = -0,001\text{mm} < 0$$

$$J_{\min} = 0 - 0,042 = -0,042\text{mm} < 0$$

الاستنتاج: توافق بالشد

2.6- سلسلة الأبعاد الخاصة بالشرط الوظيفي JA:



7-دراسة المدرجات:

1.7- هل المدرجات (22) المستعملة في توجيه العمود

(20) مناسبة؟ برّر.

مناسبة لوجود قوى محورية معتبرة ناتجة عن المتسنة المخروطية (24-8).

2.9- حساب عزوم الانحناء:

المقطع AC: $0 \leq x \leq 50$

$$Mf_1 = -R_A \cdot x$$

$$x=0 \rightarrow Mf_1 = 0 \text{ N.mm}$$

$$x = 50 \rightarrow Mf_1 = -1750 \text{ N.mm}$$

المقطع CB: $50 \leq x \leq 80$

$$Mf_2 = -R_A \cdot x + F_1 \cdot (x-50)$$

$$x = 50 \rightarrow Mf_2 = -1750 \text{ N.mm}$$

$$x = 80 \rightarrow Mf_2 = +5600 \text{ N.mm}$$

المقطع BD: $80 \leq x \leq 120$

$$Mf_3 = -R_A \cdot x + F_1 \cdot (x-50) - R_B \cdot (x-80)$$

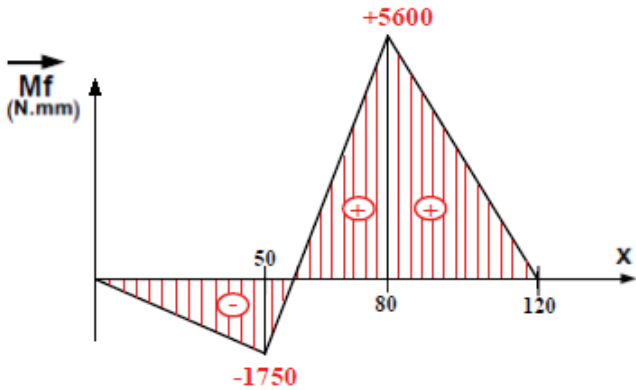
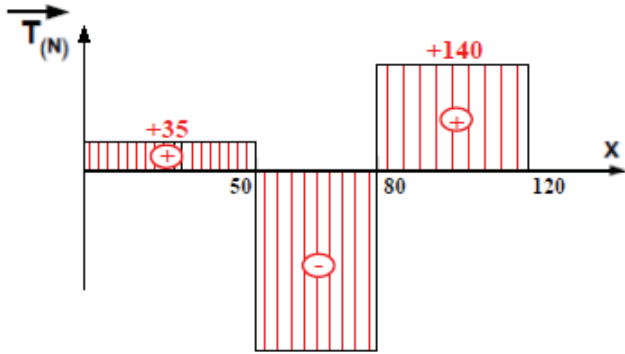
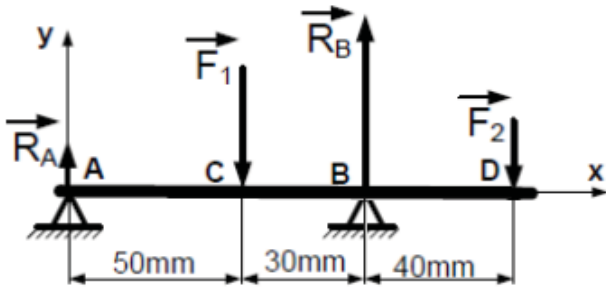
$$x = 80 \rightarrow Mf_3 = +5600 \text{ N.mm}$$

$$x = 120 \rightarrow Mf_3 = 0 \text{ N.mm}$$

المنحنيات البيانية

سلم الجهود القاطعة: $1 \text{ mm} \rightarrow 10 \text{ N}$

سلم عزوم الانحناء: $10 \text{ mm} \rightarrow 1750 \text{ N.mm}$



تقبل كل الطرق التي تحقق الشرط التالي بالتوافق مع النتائج

$$\frac{dMfz(x)}{d(x)} = -Ty(x) \text{ المذكورة أعلاه بالقيمة المطلقة:}$$

2.7- ما هو نوع تركيب المدحرجات (22)؟ برّر.

تركيب مباشر (X): عمود دوار ولتتركز القوى داخليا.
يمكن الاكتفاء ب: تركيب مباشر (X) لأنه عمود دوار

8-دراسة عناصر النقل:

1.8- جدول مميزات المتسفن (1-30):

a	df	da	d	z	m	
92	51	60	56	28	2	1
	123	132	128	64		30

المعادلات:

$$d = m \cdot z ; a_{1-30} = \frac{d_1 + d_{30}}{2}$$

$$d_a = d + 2m ; d_f = d - 2,5m$$

2.8- النسبة الإجمالية للنقل «rg»:

$$r_g = r_{1-30} \cdot r_{27-11} \cdot r_{8-24} = \frac{28}{64} \cdot \frac{24}{68} \cdot \frac{32}{62}$$

$$r_g = 0,08$$

3.8- سرعة دوران عمود الخروج (20):

$$r_g = \frac{N_{20}}{N_m} \rightarrow N_{20} = N_m \cdot r_g$$

$$N_{20} = 60 \text{ tr/mn}$$

4.8-المزدوجة المحركة:

$$C_m = \frac{P_m}{\omega} = \frac{30P_m}{\pi \cdot N}$$

$$C_m = 9,55 \text{ N.m}$$

9-دراسة مقاومة المواد:

نفترض أن العمود (1) عبارة عن عارضة تعمل تحت

تأثير الإنحناء المستوي البسيط الناتج عن الجهود التالية:

$$\|\vec{F}_1\| = 280 \text{ N} ; \|\vec{F}_2\| = 140 \text{ N}$$

$$\|\vec{R}_A\| = 35 \text{ N} ; \|\vec{R}_B\| = 385 \text{ N}$$

1.9- حساب الجهود القاطعة:

$$T_1 = +R_A = +35 \text{ N} \quad \text{المقطع AC}$$

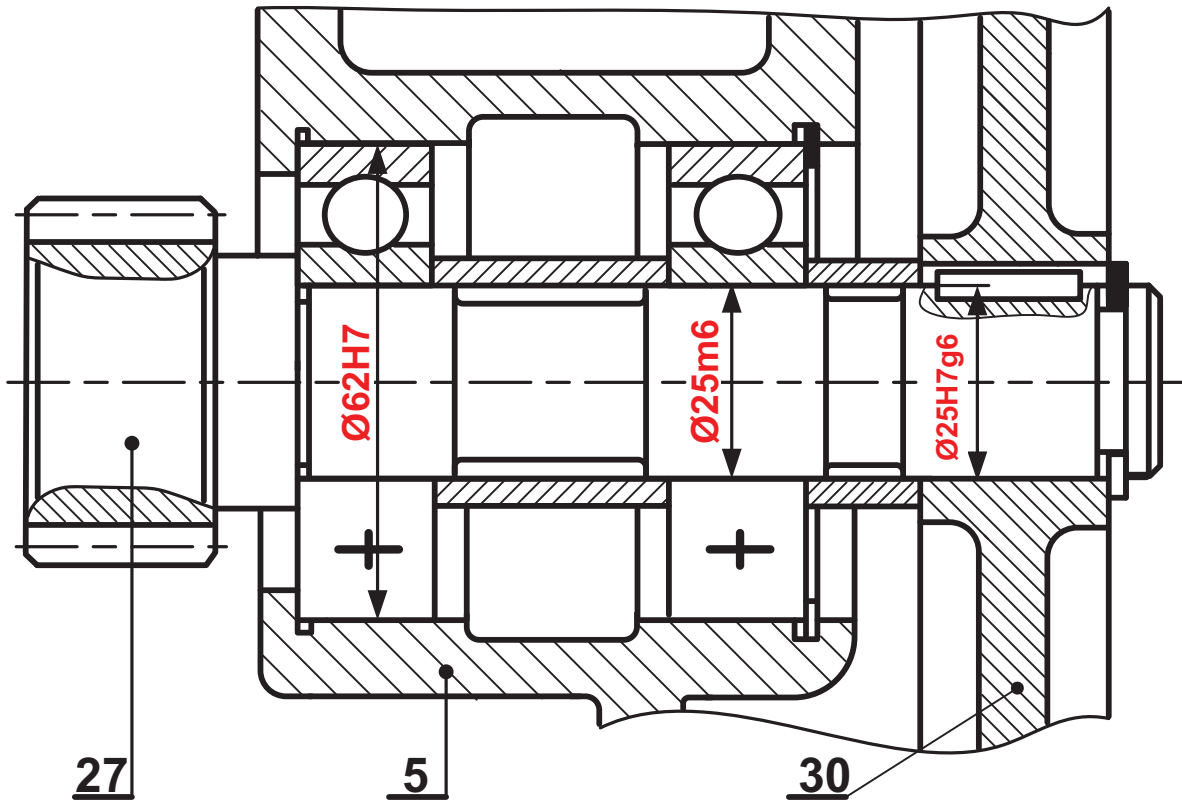
$$T_2 = +R_A - F_1 = -245 \text{ N} \quad \text{المقطع CB}$$

$$T_3 = +R_A - F_1 + R_B = +140 \text{ N} \quad \text{المقطع BD}$$

ب - التحليل البنوي:

• الدراسة التصميمية الجزئية:

المقياس: 1:1



• يقبل توافق الجلبة الداخلية مع العمود Ø25k6.

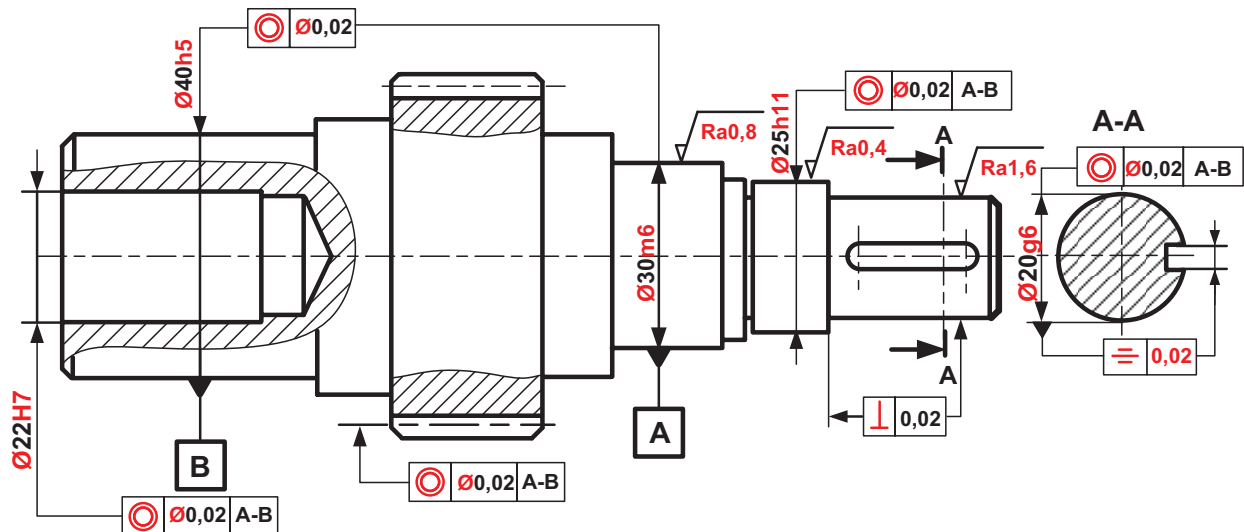
• تقبل كل الحلول التي تحترم قواعد تركيب المدرجات ذات صف واحد من الكريات بتماس نصف قطري.

• تقبل كل الحلول الصحيحة في تحقيق الوصلة الاندماجية القابلة لل فك بين (27) و (30).

• يقبل التمثيل الاتفاقي للمدرجات ذات صف واحد من الكريات وبتماس نصف قطري.

المقياس: 4:5

• الدراسة التعريفية الجزئية:



يقبل القطر الوظيفي Ø30k6

2.4-دراسة تحضير المشروع:

أ- تكنولوجيا لوسائل وطرق الصنع:

1- صنع العمود (27) من مادة 35 Cr Mo 4، اشرح هذا التعيين.

صلب ضعيف المزج ; 35: 0,35 % من الكربون.

Cr : كروم. ; Mo : مولبدان.

4: 1% من الكروم.

2-تمّ الحصول على خام العمود (27) عن طريق حدة القلب، اشرح مبدأ هذه الطريقة؟

تسخين المعدن إلى درجة الاحمرار ثم الطرق عليه بين قالبين يحتويان على بصمة تمثل شكل القطعة المراد الحصول عليها.

3-حدّد أبعاد الخام انطلاقاً من الأبعاد الوظيفية الموجودة داخل الجدول علماً أنّ السمك الإضافي للتشغيل 2mm.

أبعاد الخام	الأبعاد الوظيفية (CF)
144	140±0,2
Ø52	Ø 48

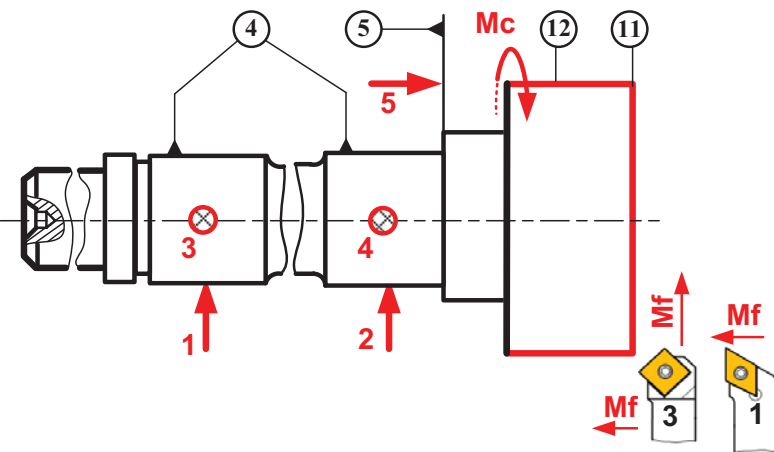
4-جدول المواصفات الهندسية التالية:

نوع المواصفة		اسم المواصفة	السطح المرجعي	مجال السماح IT				
الوضع	الشكل				15	Ø 0,02	4	
x		تجاورية(تمحور)	4	Ø 0,02	15	Ø 0,02	4	
	x	أسطوانية		0,04	4	0,04		

5-السير المنطقي للصنع لتصنيع العمود (27):

المرحلة	العمليات	المرحلة	المرحلة	العمليات	المرحلة
100	مراقبة الخام	500	التنقيب	مراقبة	
200	{16 - 1}	600	نحت الأسنان	الخراطة	
300	{9-8-7-6-5-4-3-2}	700	تصحيح أسطواني	الخراطة	
400	{13-12-11-10}	800	مراقبة نهائية	الخراطة	

6-رسم الصنع الجزئي للمرحلة 400 الخاص بالسطحين (11) و(12):



يمكن الاكتفاء بالأداة (3) لإنجاز عمليتي الخراط والتسوية.

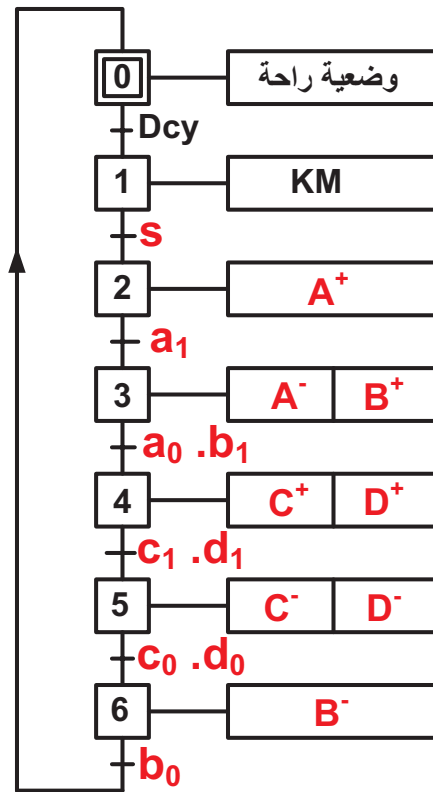
7-سجل داخل الجدول أبعاد الصنع وأدوات المراقبة المتعلقة بإنجاز السطحين (11 و 12) ثم أحسب سرعة الدوران وسرعة التغذية اللازمين للتشغيل علما أن سرعة القطع $V_c = 80m/mn$ والتغذية في الدورة $f = 0,2mm/tr$.

السطوح	أبعاد الصنع	أدوات المراقبة
11	$C_{f_1} = 38^{±0,2}$	قدم قنوية
12	$2C_{f_2} = \varnothing 48$	قدم قنوية

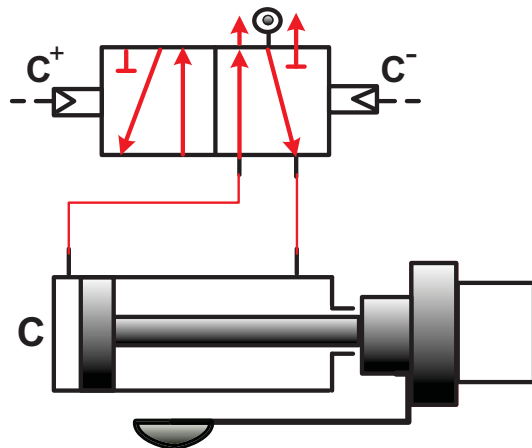
$V_f = N \cdot f$	$N = \frac{1000 V_c}{\pi \cdot d}$ تحسب السرعة بالقطر 48 أو 52
$V_f = 106,15 mm/mn$ $V_f = 97,99 mm/mn$ أو	$N = 530,78 tr/mn$ أو $N = 489,95 tr/mn$

ب-تكنولوجيا الأنظمة الآلية:

1. المخطط الوظيفي للتحكم في المراحل والانتقالات (GRAFSET) مستوى 2 للنظام الآلي:

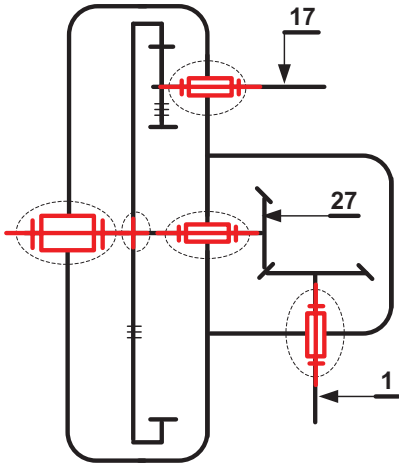


2. ربط الدافعة (C) مزدوجة التأثير مع الموزع (5/2).



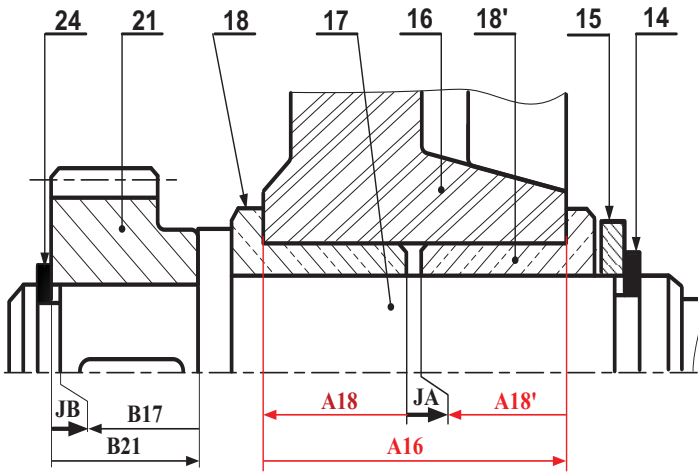
سلم التنقيط للموضوع: نظام آلي لتقويس الأنابيب الحديدية					
2.4-دراسة تحضير المشروع: 06 نقاط			1.4-دراسة تصميم المشروع: 14 نقطة		
المجموع	مجزأة	عناصر الإجابة	المجموع	مجزأة	عناصر الإجابة
4,2	أ-تكنولوجيا لوسائل وطرق الصنع		8,8	أ - تحليل وظيفي وتكنولوجي	
	15x0,1	1- جدول عمليات التشغيل		8x0,1	1- مخطط الوظيفة (A-0) للنظام
	2x0,1	2- اختيار وسيلة القياس		5x0,1	2- المخطط الجزئي FAST
	10x0,1	3 - السير المنطقي للصنع		6x0,1	3- جدول الوصلات الحركية
	4 - رسم المرحلة الجزئي 300			5x0,1	4- الرسم التخطيطي الحركي
	0,4	الوضعية الإيزوستاتية		5 - التحديد الوظيفي للأبعاد	
	0,1	تمثيل الأداة المناسبة		0,6	1.5- سلسلة بعد الشرط JA.
	4x0,1	تسجيل أبعاد الصنع و السماحات الهندسية		2x0,1	2.5- كتابة معادلات الشرط JB.
	2x0,1	تمثيل حركة القطع و حركة التغذية		3x0,1	6 - شرح تعيين مادة (8)
	2x0,2	5 - حساب (N) و (Vf)		7-دراسة عناصر النقل	
1,8	ب-تكنولوجيا الأنظمة الآلية			14x0,1	1.7- جدول المميزات + العلاقات
	0,4	1- استخراج المعادلة المنطقية		2x0,2	2.7- النسبة الإجمالية للنقل «rg»
	0,4+0,4	2- ربط الدافعتين		2x0,2	3.7- سرعة دوران عمود الخروج (Ns)
	0,3+0,3	التكبير الهوائي		2x0,2	4.7- حساب استطاعة عمود الخروج
	ملاحظة: تقبل كل الإجابات الصحيحة غير الواردة في التصحيح النموذجي.			8 - دراسة مقاومة المواد	
			2x0,2	أ - حساب المزدوجة	-1.8
			0,1+2x0,3	ب - شرط المقاومة + الاستنتاج	
			0,2	أ - نوع التأثير على الخابور	-2.8
			0,2	ب - تمثيل المقطع	
			2x0,3	ج - حساب الجهد المماسي	
			2x0,3	د - حساب طول الخابور	
			5,2	ب - تحليل بنيوي	
	3,9		• دراسة تصميمية جزئية		
			4x0,5	تحقيق الوصلة المتمحورة	
			0,2	تمثيل المدرجات	
			0,6	الغطاء	ضمان الكتامة
			0,6	فاصل الكتامة	
	5x0,1	تسجيل التوافقات			
	1,3		• دراسة تعريفية جزئية		
			3x0,1	الأقطار الوظيفية	
			8x0,1	السماحات الهندسية	
			2x0,1	الخشونة	

4- الرسم التخطيطي الحركي للجهاز:



5- التحديد الوظيفي للأبعاد.

1.5- سلسلة الأبعاد الخاصة بالشرط الوظيفي JA:



2.5- معادلات الشرط الوظيفي JB:

$$JB_{max} = B21_{max} - B17_{min}$$

$$JB_{min} = B21_{min} - B17_{max}$$

6- مادة العلبه (8): EN - GJL - 250

EN : رمز ثابت (مواصفة أوروبية).

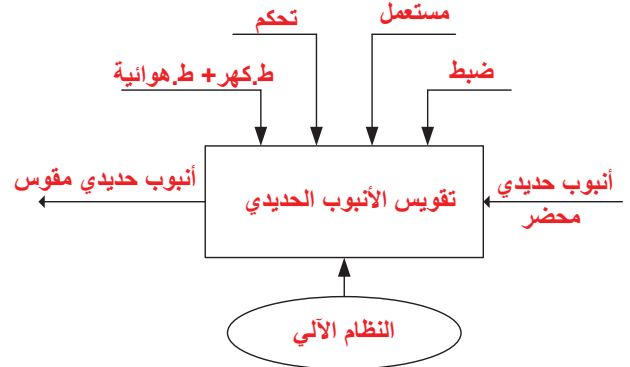
GJL : زهر غرافيتي رقائق.

250 : المقاومة الدنيا للانكسار بالمد (250 N/mm^2).

1.4-دراسة تصميم المشروع:

أ-تحليل وظيفي وتكنولوجي:

1-مخطط الوظيفة الاجمالية للعبة (A-0) للنظام:



2- مخطط الوظائف التقنية (FAST) الجزئي الخاص بالوظيفة FT1 التي تمثل نقل الحركة من (17) إلى (1).

FT1	نقل الحركة من العمود (17) إلى العمود (1)
الوظائف التقنية	الحلول التكنولوجية
FT11	نقل الحركة من العمود (17) إلى العمود (27)
FT12	توجيه دوراني للعمود (17)
FT13	ضمان الوصلة الاندماجية بين (21) و (17)
FT14	نقل الحركة من العمود (27) إلى العمود (1)
FT15	توجيه دوراني للعمود (1)
	المتسنة (22-21)
	الوسادات (18)
	سند 24 + 23
	المتسنة (1-27)
	الوسادات (9)

3-جدول الوصلات الحركية التالي:

القطع	إسم الوصلة	الوسيلة
27/22	إندماجية	وسادة+حلقة مرنة+خابور
16/17	محورية	الوسادات (18)
16/30	إندماجية	براغي (20)

ب-التحقق من شرط المقاومة علما أن قطر العمود (17)

$$\frac{I_0}{v} = \frac{\pi \cdot d^3}{16} \text{ ، مديول الالتواء } d_{17} = 14 \text{ mm}$$

والمقاومة التطبيقية للانزلاق $R_{pg} = 100 \text{ N/mm}^2$.

شرط المقاومة: $\tau_{\max} \leq R_{pg}$

$$\frac{M_t}{\left(\frac{I_0}{v}\right)} \leq R_{pg} ; \frac{I_0}{v} = \frac{\pi d^3}{16} = 538,51 \text{ mm}^3$$

$$\frac{M_t}{\left(\frac{I_0}{v}\right)} = 28,37 \text{ N/mm}^2 < 100 \text{ N/mm}^2$$

الاستنتاج: شرط المقاومة محقق.

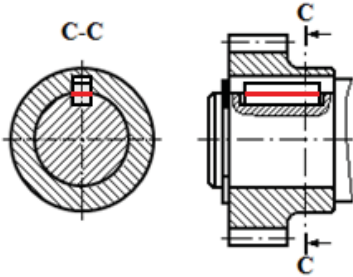
2.8-الربط في الدوران بين العمود (17) والعجلة (21)

يتم بواسطة الخابور المتوازي (23) شكل B (5x5xL).

أنوع التأثير الذي يخضع له الخابور:

القص البسيط.

ب-المقطع المعرض لتأثير القص:



ج-حساب الجهد المماسي المطبق على الخابور علما أن

العزم المنقول $C = 15,5 \text{ N.m}$ وقطر العمود $d = 16 \text{ mm}$.

$$T = \frac{2C}{d} = \frac{2 \cdot 15,5 \cdot 10^3}{16} ; T = 1937,5 \text{ N}$$

د-حساب الطول الأدنى للخابور L_{\min} علما أن المقاومة

التطبيقية للانزلاق $R_{pg} = 50 \text{ N/mm}^2$:

$$R_{pg} \geq \frac{T}{S} = \frac{T}{a \cdot L} \rightarrow L \geq \frac{T}{a \cdot R_{pg}} = 7,75 \text{ mm}$$

$$L_{\min} = 7,75 \text{ mm}$$

7-دراسة عناصر النقل:

1.7-جدول مميزات المتسّن الأسطواني ذو السن القائم

الداخلي $\{(21)-(22)\}$ والمتسّن المخروطي ذو السن

القائم $\{(1)-(27)\}$:

r	a	δ	d	Z	m	
1 5	70		35	28	1,25	(21)
			175	140		(22)
3 4		36,87°	36	24	1,5	(27)
		53,13°	48	32		(1)

العلاقات:

$$a = \frac{d_{22} - d_{21}}{2} ; d = m \cdot z ; r_{21-22} = \frac{d_{21}}{d_{22}}$$

$$\text{tg} \delta_{27} = \frac{d_{27}}{d_1} ; r_{27-1} = \frac{z_{27}}{z_1}$$

2.7-نسبة النقل الإجمالية (r_g) للمخفض:

$$r_g = r_{21-22} \cdot r_{27-1} = \frac{1}{5} \cdot \frac{3}{4} ; r_g = \frac{3}{20}$$

$$r_g = 0,15$$

3.7-سرعة عمود الخروج N_s :

$$r_g = \frac{N_s}{N_m} \rightarrow N_s = N_m \cdot r_g$$

$$N_s = 75 \text{ tr/mn}$$

4.4-استطاعة عمود الخروج (1):

$$\eta = \frac{P_s}{P_m} \rightarrow P_s = \eta \cdot P_m$$

$$P_s = 720 \text{ W}$$

8-دراسة مقاومة المواد:

1.8-يخضع عمود الدخول (17) إلى عملية الالتواء.

أ-حساب المزدوجة:

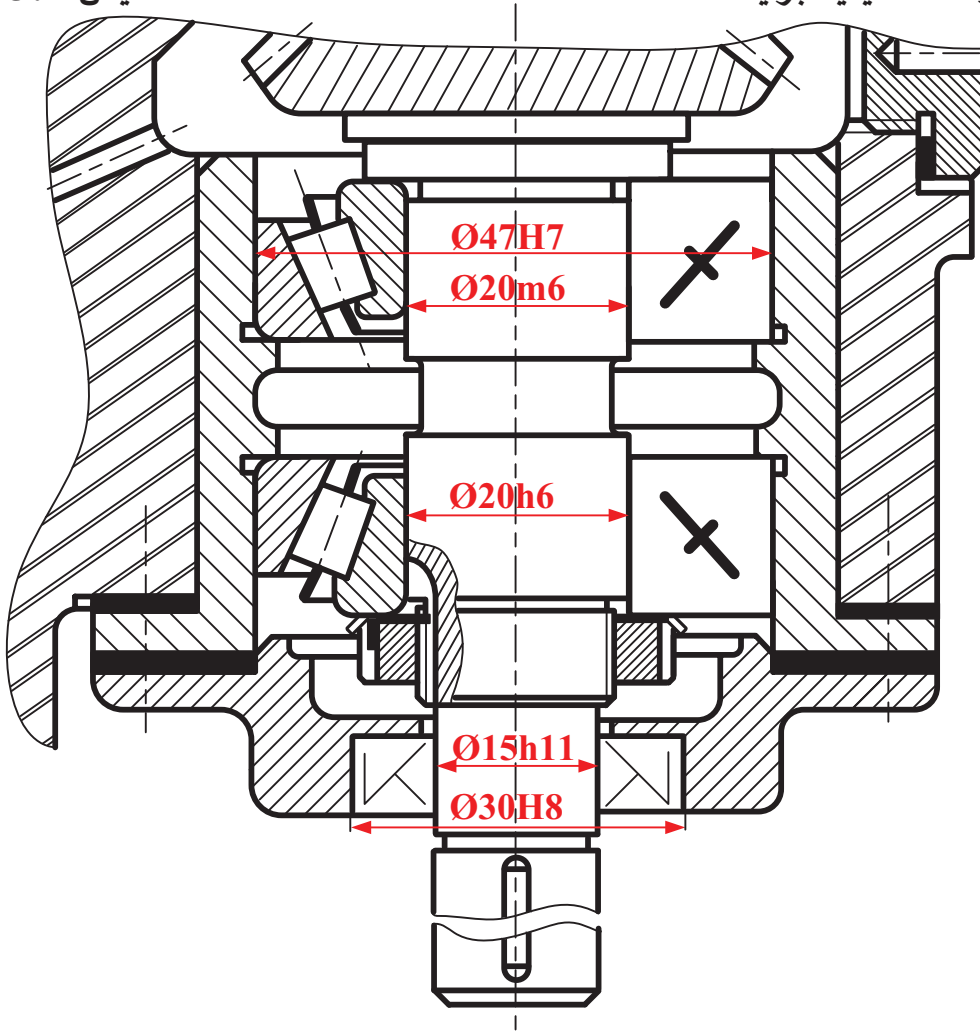
$P = 800 \text{ W}$ وسرعة الدوران $N = 500 \text{ Tr/mn}$

$$C = \frac{P}{\omega} = \frac{30P}{\pi \cdot N} \rightarrow C = 15,28 \text{ N.m}$$

ب - تحليل بنيوي:

- دراسة تصميمية جزئية:

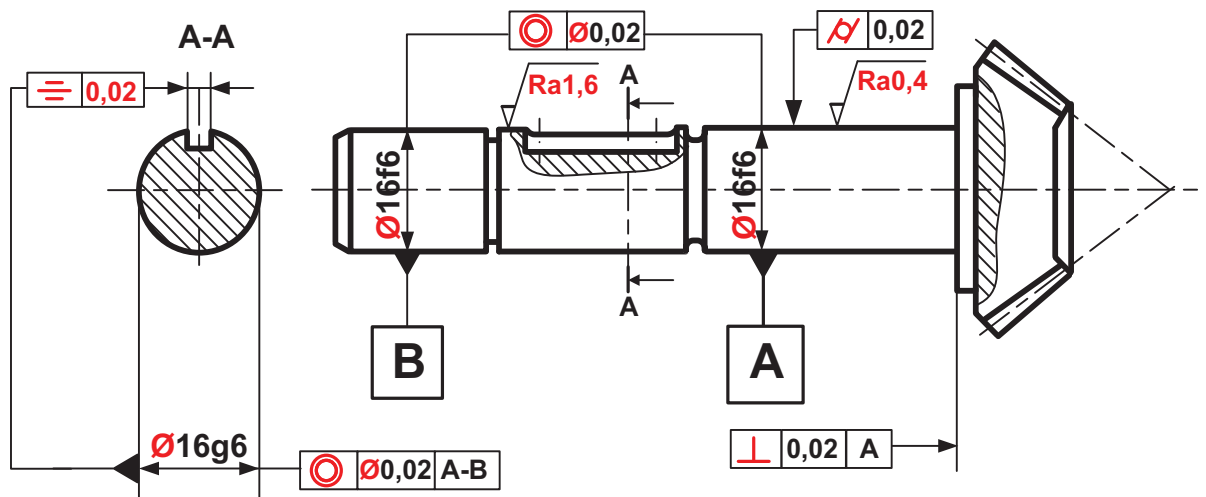
المقياس 3:2



- يقبل التمثيل الاتفاقي للمدرجات ذات الدحارج المخروطية.
- يقبل التوافق Ø20h6 مكان التوافق Ø20g6.

المقياس 1:1

- دراسة تعريفية جزئية:



2.4-دراسة تحضير المشروع: (6 نقاط)

أ-تكنولوجيا لوسائل وطرق الصنع:

1-الجدول الخاص بعمليات تشغيل السطوح:

السطوح	اسم عملية التشغيل	رقم الأداة المناسبة	اسم الآلة
2 - 1	خرط وتسوية	1 أو 2	مخرطة متوازية (TP)
5 - 4 - 3	عنق	5	مخرطة متوازية (TP)
13 - 12 - 11	مجري خابور	3	مفرزة عمودية (FV)
9	تسوية	1 أو 4	مخرطة متوازية (TP)
10	تشطيف	4	مخرطة متوازية (TP)

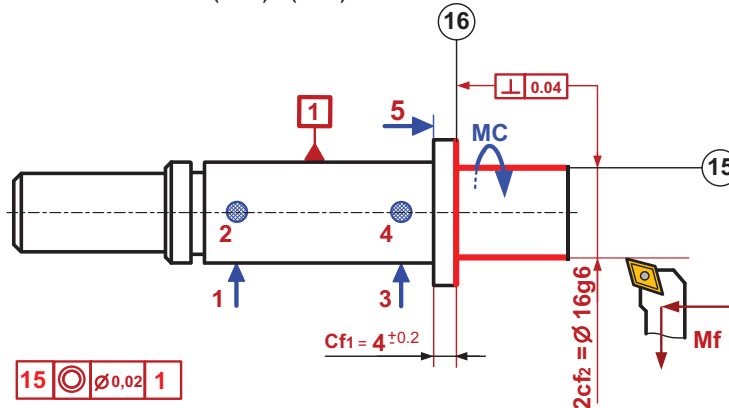
2-وسيلة القياس لمراقبة الأبعاد المدونة داخل الجدول:

ميكرومتر	سداة معيارية TLD	قدم قنوية	معياري فكي CMD	
X			X	$\varnothing 16 g6 = 16_{-0,017}^{-0,006}$
		X		$4_{\pm 0,2}$

3- السير المنطقي للصنع لتصنيع العمود (17) :

المرحلة	العمليات	منصب العمل
100	مراقبة الخام	المراقبة
200	{10-9-8-7-6-5-4-3-2-1}	الخرطة
300	{20-19-18-17-16-15-14}	الخرطة
400	{13-12-11}	التفريز
500	{(23),(22),(21)}	التفريز
600	1	التصحيح الأسطواني
700	مراقبة نهائية	المراقبة

4- رسم المرحلة 300 الجزئي الخاص بعملية تشغيل السطحين {(15),(16)}:



يمكن استعمال الأداة (2) لإنجاز عمليتي الخرط والتسوية.

5- سرعة الدوران N وسرعة التغذية V_f اللازمتين لتشغيل السطح $V_c = 100\text{m/mn} : (15)$ والتقدم في الدورة $f = 0,1\text{mm/tr}$:

$$N = \frac{1000 \cdot V_c}{\pi \cdot d} = \frac{1000 \cdot 100}{3,14 \cdot 16} \rightarrow N = 1990,44 \text{ tr/mn}$$

$$V_f = N \cdot f = 1990,44 \cdot 0,1 \rightarrow V_f = 199,04 \text{ mm/mn}$$

ب-تكنولوجيا الأنظمة الآلية:

1- المعادلة المنطقية الخاصة بالتحكم في الدافعة (V): $V = a_1 \cdot b_1 \cdot e$

2- ربط الدافعتين (A) و(B) مع الموزعين (A) و(B) و الرسم التخطيطي للتكبير الهوائي :

